

РАЗБРЫЗГИВАТЕЛИ СЕРИИ SRS И PS

*ЭТИ РАЗБРЫЗГИВАТЕЛИ ДЛЯ МАЛЫХ
ПЛОЩАДЕЙ ОБЕСПЕЧИВАЮТ
МАКСИМАЛЬНОЕ УДОБСТВО
И ГИБКОСТЬ*

*Форсунки с регулируемым и фиксированным сектором
разбрызгивания плюс баблеры*



СОДЕРЖАНИЕ

РАЗБРЫЗГИВАТЕЛИ СЕРИИ SRS	3
Обзор продукции	3
Возможности и преимущества	4
Сравнение продукции	6
Техническая информация	6
Схемы установки	7
ФОРСУНКИ SRS	8
Обзор продукции	8
Возможности и преимущества	9
Сравнение продукции	10
Установка и техобслуживание	13
РАЗБРЫЗГИВАТЕЛИ СЕРИИ PS	15
Обзор продукции	15
Возможности и преимущества	15
Сравнение продукции	18
Установка и техобслуживание	19
Схемы установки	20

ОБЗОР ПРОДУКЦИИ

Разбрызгивающие головки SRS предлагаются для тех, кто ищет прочные разбрызгиватели по разумной цене, совместимые со стандартными форсунками с охватывающей резьбой.

Компания Hunter предлагает целое семейство корпусов SRS различных размеров (5; 7,5; 10; 15; 30 см для кустарников) для участков различной конфигурации и сложности рельефа.

Форсунки SRS прочные и долговечные, они выполнены из суперпрочного пластика ABS, который лучше всего подходит для разбрызгивающих головок благодаря его легкости и прочности. Резьба с единичным контрфорсом прекрасно обеспечивает быстрое и простое обслуживание. Плоский колпачок устойчив к воздействию УФ-лучей, грязесъемник позволяет системе работать с максимальной эффективностью и производительностью.

В дополнение к перечисленному, еще одна возможность делает SRS экономичнее и эффективнее: никакой утечки воды! Конструкция SRS позволяет им работать при низком давлении воды также хорошо, как и при высоком; грязесъемник предотвращает потерю воды и утечки и обеспечивает оптимальное перекрытие.

SRS – идеальный вариант для бытового и промышленного применения для полива газонов и дерна.



ВОЗМОЖНОСТИ И ПРЕИМУЩЕСТВА

Шесть моделей на выбор...

Неважно, каков участок – обеспечивается полная эксплуатационная гибкость

Заказчикам предлагается шесть различных моделей SRS для разных целей – будь то полив дернины или высоких кустарников. Они имеют выдвижные штанги на 5; 7,5; 10; 15 и 30 см, а это подойдет на все случаи жизни.

Совместимость со всеми охватывающими резьбовыми форсунками...

Подходит к большинству марок

SRS имеет выдвижную штангу с охватываемой резьбой, что позволяет использовать большинство популярных марок форсунок с охватывающей резьбой. Вы можете использовать разбрызгиватели с большим набором форсунок. Среди широкого разнообразия взаимозаменяемых форсунок следует выделить микроразбрызгиватели, баблеры и струйные разбрызгиватели, которые могут устанавливаться на корпуса SRS.



Прочная конструкция корпуса...

Крепкая конструкция заслуживает похвалы

Корпуса SRS сконструированы так, чтобы противостоять самым тяжелым условиям. Они выполнены из сверхпрочного пластика ABS, выдерживают высокое давление воды. Резьба с единичным контрфорсом, быстро и надежно соединяет поливную головку с корпусом. Эта резьба обеспечивает высокую прочность соединения, а также простоту эксплуатации.

Грязесъемник, исключаящий утечки воды...

Эффективное использование воды и долговечность.

Корпуса SRS поступают в продажу с мощным активируемым грязесъемником, обработанным ингибиторами УФ-излучения для продления срока его службы при постоянном воздействии солнечных лучей. Открытая поверхность грязесъемника существенно увеличена для уменьшения протечек между поливной головкой и корпусом. Грязесъемник SRS может легко сниматься и очищаться.



Стандартный боковой вход...

Удобство установки

Удобный боковой вход на моделях, выдвигающихся на 15 см и 30 см, обеспечивает простую модернизацию или установку на новом месте. Съёмная заглушка удаляется и закручивается в нижний вход, что позволяет быстро изменить место подключения. (В условиях замерзания, при подключении с бокового входа, потребуется установка автоматического слива в нижнем входе.)

Удобный промывающийся колпачок...

Облегчает и ускоряет промывку и установку форсунки



Использование промывающегося колпачка для промывки линий облегчает установку и очистку от грязи разбрызгивателей.

Фиксирующийся стояк

Быстрая регулировка сектора разбрызгивания

Положение выдвигной штанги может быть быстро отрегулировано поворотом стояка до его фиксации в нужном положении. Регулировка может выполняться при работающем разбрызгивателе.

Идентификатор для регенерированной воды и спускной запорный клапан...

Опции для максимальной эффективности

Полив регенерированной водой? Приобретите дополнительный корпус SRS с колпачком пурпурного цвета (номер детали 349800). Колпачок легко защелкивается на корпусе. При сложном рельефе участка возможна установка спускного запорного клапана SRS (номер детали 462810).



СРАВНЕНИЕ ПРОДУКЦИИ

ВОЗМОЖНОСТИ	Hunter SRS	Rain Bird 1800	Rain Bird Uni-Spray	Toro 570 Z	Nelson PRO 6300	Hardie HS	HIT Proline
Внешний диаметр	2" (5 см)	2 1/4" (6 см)	1 1/4" (4 см)	2" (5 см)	2" (5 см)	1 7/8" (5 см)	2" (5 см)
Подходят распространенные форсунки с охватывающей резьбой	✓	✓	✓		✓	✓	✓
Грязесъемник, предотвращающий потери воды	✓		✓	✓	✓	✓	✓
Ремонтопригодный грязесъемник	✓		✓	✓	✓	✓	✓
Дополнительный спускной запорный клапан, установленный в полевых условиях	✓		✓	✓		✓	✓
Стандартный боковой вход на 6 или 12"	✓	✓		✓	✓	✓	✓
Форсунка с регулируемым сектором разбрызгивания	✓	✓	✓	✓	✓	✓	
Колпачок для регенерированной воды	✓	✓		✓	✓		
Прикреплена промывная заглушка	✓	✓	✓	✓	✓	✓	✓

РАЗЪЯСНЕНИЯ К ОБОЗНАЧЕНИЮ ПРОДУКЦИИ

ПРИМЕР: SRS - 04	
Модель SRS - Модель, простой надежный разбрызгиватель.	Опции: 01 - для кустарников 02 - выдвигающаяся штанга на 5.5 см 03 - выдвигающаяся штанга на 7.5 см 04 - выдвигающаяся штанга на 10 см 06 - выдвигающаяся штанга на 15 см 12 - выдвигающаяся штанга на 30 см

ТЕХНИЧЕСКАЯ ИНФОРМАЦИЯ

МОДЕЛИ:

- SRS-00 – для кустарников
- SRS-02 – выдвигающаяся штанга на 2" (5 см)
- SRS-03 – выдвигающаяся штанга на 3" (7,5 см)
- SRS-04 – выдвигающаяся штанга на 4" (10 см)
- SRS-06 – выдвигающаяся штанга на 6" (15 см)
- SRS-12 – выдвигающаяся штанга на 12" (30 см)

ДОСТУПНЫЕ ВАРИАНТЫ

- * Дополнительный устанавливаемый в полевых условиях спускной запорный клапан при изменении уровня на 2,1 м.
- * Дополнительный устанавливаемый в полевых условиях колпачок для идентификации регенерированной воды. Номер по каталогу 349800.

ГАБАРИТЫ

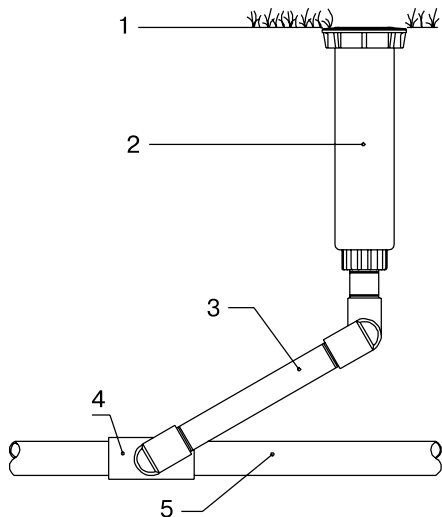
- Общая высота:
- SRS-02 – 4" (10 см)
- SRS-03 – 4 7/8" (12,5 см)
- SRS-04 – 6" (15 см)
- SRS-06 – 8 1/2" (21,5 см)
- SRS-12 – 15 1/4" (39 см)
- * Внутренняя резьба 1/2"
- * Наружный диаметр: 2" (5 см)

ЭКСПЛУАТАЦИОННЫЕ ХАРАКТЕРИСТИКИ

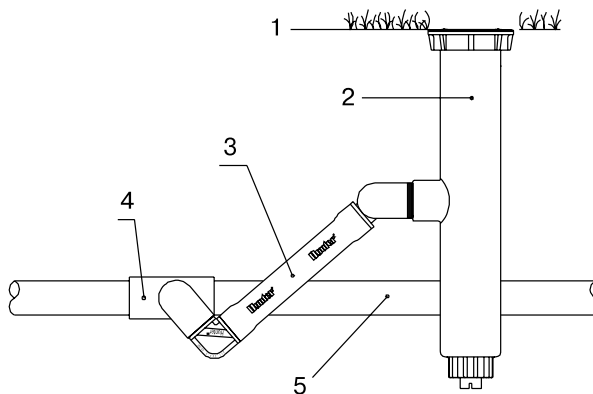
- * Диапазон давления: 1,0–4,8 бар; 103–482 кПа;
- * Пропускная способность: 0,07 бар; 68 кПа или более; 0,02 м³/час; 0,4 л/мин;
- * Нормы полива: примерно 38 мм в час;

СХЕМЫ УСТАНОВКИ

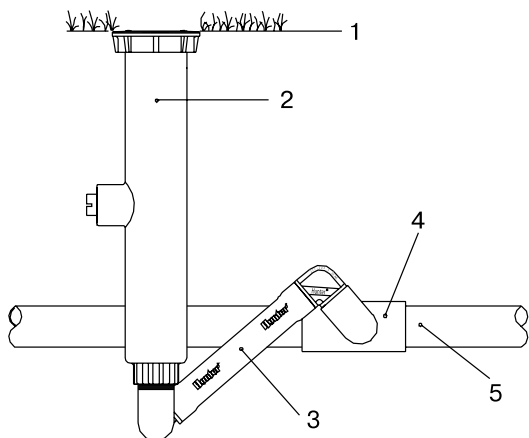
- 1 – уровень земли,
- 2 – головка разбрызгивателя модели SRS-04, -06, -12 соответственно;
- 3 – подвижный стык компании Hunter;
- 4 – ПВХ тройник;
- 5 – ПВХ боковая линия.



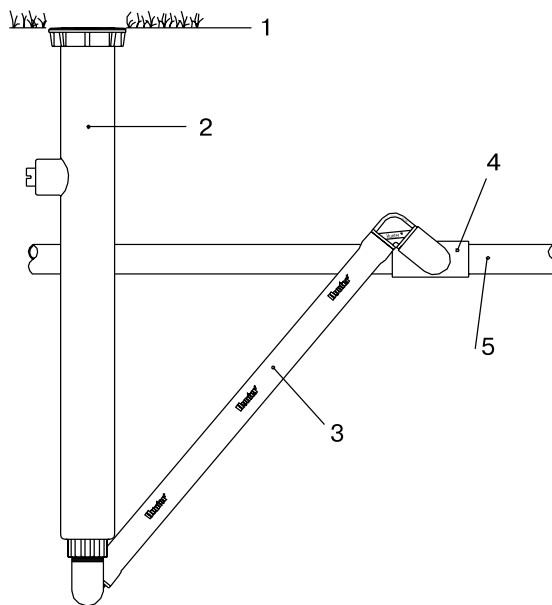
Hunter® SRS-04



Hunter® SRS-06



Hunter® SRS-06



Hunter® SRS-12

ОБЗОР ПРОДУКЦИИ

Сравните одну разбрызгивающую головку с другой и вы сразу поймете, в чем заключаются различия. Ни один из производителей разбрызгивающих головок не может предъявить права на набор форсунок такой же эффективности, как у компании Hunter. Форсунки Hunter с регулируемым или неизменным сектором разбрызгивания, боковые или угловые для полива полосами, для струйного полива и баблерами – подходят для всех случаев. Когда речь заходит о технологии Hunter, ей нет равных.

Самая известная патентованная форсунка Hunter с охватывающей резьбой и регулируемым сектором разбрызгивания быстро завоевала популярность среди пользователей разбрызгивающих головок серии SRS. В настоящее время компания Hunter с гордостью предлагает набор новых форсунок с охватывающей резьбой и неизменными секторами разбрызгивания.

В то время как регулируемые форсунки могут настраиваться в диапазоне от 25 до 360°, форсунки с фиксированным сектором разбрызгивания установлены в заводских условиях на полив в пределах четверти, половины или полного круга. Как и регулируемые форсунки, форсунки с фиксированной установкой имеют цветовую кодировку (коричневую, красную, зеленую, черную и серую) для быстрой и простой их идентификации. Они также выпускаются с различным радиусом полива в 2,1; 3,0; 3,5; 4,6; 5,2 метра, который может быть уменьшен, если потребуется более точная регулировка.

Установка регулируемой форсунки позволяет отказаться от использования форсунок с фиксированными секторами действия.

Когда для полива растений используются баблеры, Hunter предлагает лучшее решение: форсунку PCN. Баблер, закрепляемый на корпусе разбрызгивателя. Форсунка закручивается непосредственно на резьбовую часть корпуса разбрызгивателя, может убираться ниже уровня земли и разбрызгивать воду в виде зонтика. В результате отпадает необходимость в вертикально выдвинутом стояке. Скрытое положение уменьшает возможность поломки PCN-баблера.

Большой набор применяемых форсунок и вариантов выдвигания на различную высоту разбрызгивателей серии SRS решат проблемы полива любого участка.



ВОЗМОЖНОСТИ И ПРЕИМУЩЕСТВА

Форсунки с фиксированной установкой...

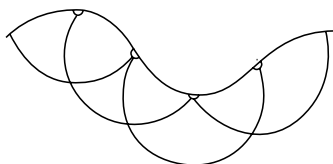
Соответствуют стандартам

Для подрядчиков, которым требуются форсунки с фиксированной установкой, Hunter предлагает множество моделей с цветовой кодировкой для облегчения их идентификации.

Регулируемые форсунки...

Простота и быстрота, отличное функционирование

Легким поворотом руки вы можете отрегулировать форсунку для обеспечения нужного сектора разбрызгивания. Тонкая регулировка может выполняться в диапазоне от 25 до 360°. Отличительная особенность этих форсунок – регулировка сектора функционирования без использования инструментов.



Регулируемая форсунка может использоваться для любого участка неправильной формы.



Форсунки для полива полосой...

Узкие участки, отсутствие проблем

Для приспособления к длинным узким посадкам впервые налажен промышленный выпуск левых и правых (1,5 м x 4,6 м) угловых форсунок для полива полосой, а также боковых форсунок для полива полосой (1,5 м x 9,1 м). Радиус этих форсунок может быть отрегулирован до 25% без потери эффективности. Все три типа форсунок прекрасно решают проблемы с поливом на узких участках.



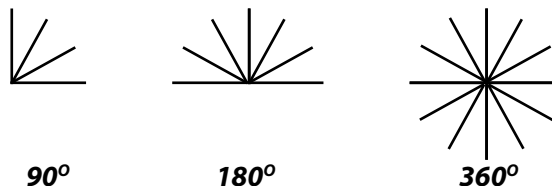
- 1 – Боковая форсунка для полива полосой;
- 2 – левая угловая форсунка для полива полосой,
- 3 – правая угловая форсунка для полива полосой.

Струйные разбрызгиватель...

Регулируемая норма полива

Hunter также предлагает регулируемый струйный разбрызгиватель, выбрасывающий воду на расстояние 4,9 м при давлении 172 кПа и сочетающий удобство выбора сектора разбрызгивания с нормой полива. Это выдающаяся форсунка для склонов и участков с плотными почвами, поскольку в этих случаях требуется низкие нормы полива.

Регулируется следующим образом:



Стандартная охватывающая резьбовая конструкция...

Совместимость с наиболее известными марками К множеству корпусов разбрызгивателей, предлагаемых на рынке, требуются форсунки с охватывающей резьбой. Регулируемые форсунки и форсунки с фиксированной установкой удовлетворяют этим стандартам и полностью совместимы с большинством марок корпусов. Это делает их идеальными для установки в новых и уже существующих системах.

Радиус действия...

Изменение потока и радиуса действия

При установке регулируемых форсунок или форсунок с неизменной установкой выберите из диапазона радиусов 2,1 м, 3,0 м, 3,7 м, 4,6 м и 5,2 м в соответствии со своими требованиями. Радиус можно уменьшить до 25% без изменения характера распределения воды.

Сетчатый фильтр...

Большая поверхность

С каждой форсункой комплектуется большой сетчатый фильтр, который предотвращает засорение частицами, содержащимися в воде, и обеспечивает равномерное перекрытие. Фильтр легко устанавливается в верхней части поливной головки.

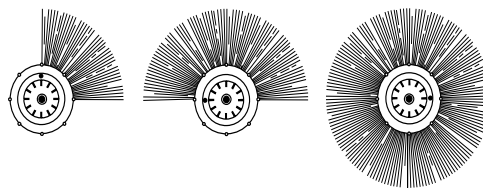


Подходящая норма полива...

Равномерное распределение воды независимо от сектора разбрызгивания

В ирригационных системах, в одних и тех же зонах, применяются форсунки на четверть, половину, полный круг или с нестандартным сектором полива. Форсунки Hunter обеспечивают соответствующую норму полива в пределах активных секторов и радиусов действия, при равномерном распределении независимо от сектора. Форсунки Hunter обеспечивают надлежащий полив и поддерживают здоровый зеленый ландшафт.

Разбрызгиватели с одинаковой нормой полива



1

2

3

1 – головка на четверть круга;

2 – головка на половину круга;




3 – всенаправленная головка.

Радиус действия головок одинаковый.

СРАВНЕНИЕ ПРОДУКЦИИ

ВОЗМОЖНОСТИ - форсунка с регулируемым сектором разбрызгивания	Hunter ADJ	Toro V-15	Rain Bird VAN
Популярные форсунки с охватывающей резьбой	✓		✓
Регулировка сектора действия без помощи инструментов	✓		✓
Возможность регулировки радиуса действия	✓		✓
Комплектуется сетчатым фильтром	✓	✓	✓
ВОЗМОЖНОСТИ - форсунка с фиксированной установкой	Hunter фикс.уст.	Toro, фикс.уст.	Rain Bird MPR
Популярные форсунки с охватывающей резьбой	✓		✓
Диапазон радиуса 2–5 м	✓		✓
Цветовая кодировка для облегчения идентификации	✓	✓	
Комплектуется сетчатым фильтром	✓	✓	✓








ФОРСУНКИ С ФИКСИРОВАННОЙ УСТАНОВКОЙ

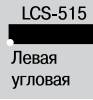
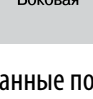
Форсунка		Модель 7А			Модель 10А			Модель 12А			Модель 15А			Модель 17А			
		Радиус: 2,1 м Траектория: 0° Цвет: коричневый			Радиус: 3,0 м Траектория: 15° Цвет: красный			Радиус: 3,7 м Траектория: 28° Цвет: зеленый			Радиус: 4,6 м Траектория: 28° Цвет: черный			Радиус: 5,2 м Траектория: 28° Цвет: серый			
Сектор	Давление		Радиус	Поток		Радиус	Поток		Радиус	Поток		Радиус	Поток		Радиус	Поток	
	бары	кПа		м	м³/ч		л/мин	м		м³/ч	л/мин		м	м³/ч		л/мин	м
90° 	1,4	137	2,1	0,04	0,6	3,0	0,08	1,3	3,7	0,12	2,0	4,3	0,17	2,9	4,9	0,22	3,7
	1,7	172	2,1	0,04	0,7	3,0	0,09	1,5	3,7	0,13	2,1	4,6	0,20	3,3	5,2	0,26	4,3
	2,1	206	2,1	0,05	0,9	3,4	0,11	1,9	4,0	0,16	2,7	4,9	0,21	3,5	5,5	0,27	4,5
	2,4	241	2,4	0,06	0,9	3,4	0,12	1,9	4,3	0,17	2,9	4,9	0,23	3,9	5,5	0,28	4,7
180° 	2,8	275	2,7	0,08	1,4	3,7	0,17	2,8	4,6	0,19	3,2	5,2	0,26	4,3	5,8	0,31	5,2
	1,4	137	2,1	0,07	1,2	3,0	0,15	2,6	3,7	0,24	4,1	4,3	0,35	5,8	4,9	0,44	7,3
	1,7	172	2,1	0,09	1,4	3,0	0,18	3,0	3,7	0,25	4,2	4,6	0,40	6,6	5,2	0,51	8,5
	2,1	206	2,1	0,11	1,8	3,4	0,22	3,7	4,0	0,32	5,4	4,9	0,42	7,0	5,5	0,55	9,1
360° 	2,4	241	2,4	0,11	1,9	3,4	0,23	3,9	4,3	0,35	5,8	4,9	0,47	7,8	5,5	0,57	9,5
	2,8	275	2,7	0,16	2,7	3,7	0,33	5,5	4,6	0,38	6,4	5,2	0,52	8,6	5,8	0,62	10,4
	1,4	137	2,1	0,15	2,5	3,0	0,31	5,1	3,7	0,48	8,1	4,3	0,70	11,7			
	1,7	172	2,1	0,17	2,9	3,0	0,35	5,9	3,7	0,51	8,5	4,6	0,80	13,2			
2,1	206	2,1	0,22	3,6	3,4	0,44	7,4	4,0	0,65	10,8	4,9	0,84	14,0				
2,4	241	2,4	0,23	3,8	3,4	0,46	7,7	4,3	0,69	11,5	4,9	0,94	15,6				
2,8	275	2,7	0,32	5,4	3,7	0,66	11,1	4,6	0,76	12,7	5,2	1,03	17,2				

Данные получены при отсутствии ветра. Откорректируйте их в соответствии с местными условиями.

Оптимальное функционирование наблюдается при 172 кПа. Норма орошения примерно 38 мм/час при оптимальной эксплуатации.

РЕГУЛИРУЕМЫЕ ФОРСУНКИ

Форсунка	Модель 7A				Модель 10A			Модель 12A			Модель 15A			Модель 17A			
с регулировкой от 25° до 360°	Радиус: 2,1 м Траектория: 0° Цвет: коричневый				Радиус: 3,0 м Траектория: 15° Цвет: красный			Радиус: 3,7 м Траектория: 28° Цвет: зеленый			Радиус: 4,6 м Траектория: 28° Цвет: черный			Радиус: 5,2 м Траектория: 28° Цвет: серый			
Сектор	Давление бары	Давление кПа	Радиус м	Поток м³/ч	Поток л/мин	Радиус м	Поток м³/ч	Поток л/мин	Радиус м	Поток м³/ч	Поток л/мин	Радиус м	Поток м³/ч	Поток л/мин	Радиус м	Поток м³/ч	Поток л/мин
45° 	1,4	137	2,1	0,04	0,6	3,0	0,04	0,6	3,7	0,06	1,0	4,3	0,09	1,5	4,9	0,11	1,8
	1,7	172	2,1	0,04	0,7	3,0	0,04	0,7	3,7	0,06	1,1	4,6	0,10	1,7	5,2	0,13	2,1
	2,1	206	2,1	0,05	1,0	3,4	0,05	1,0	4,0	0,08	1,4	4,9	0,10	1,7	5,5	0,14	2,3
	2,4	241	2,4	0,06	1,0	3,4	0,06	1,0	4,3	0,09	1,4	4,9	0,12	2,0	5,5	0,14	2,4
2,8	275	2,7	0,08	1,4	3,7	0,08	1,4	4,6	0,10	1,6	5,2	0,13	2,2	5,8	0,16	2,6	
90° 	1,4	137	2,1	0,08	1,3	3,0	0,08	1,3	3,7	0,12	2,0	4,3	0,17	2,9	4,9	0,22	3,7
	1,7	172	2,1	0,09	1,5	3,0	0,09	1,5	3,7	0,13	2,1	4,6	0,20	3,3	5,2	0,26	4,3
	2,1	206	2,1	0,11	1,9	3,4	0,11	1,9	4,0	0,16	2,7	4,9	0,21	3,5	5,5	0,27	4,5
	2,4	241	2,4	0,12	1,9	3,4	0,12	1,9	4,3	0,17	2,9	4,9	0,23	3,9	5,5	0,28	4,7
2,8	275	2,7	0,17	2,8	3,7	0,17	2,8	4,6	0,19	3,2	5,2	0,26	4,3	5,8	0,31	5,2	
120° 	1,4	137	2,1	0,10	1,7	3,0	0,10	1,7	3,7	0,16	2,7	4,3	0,23	3,9	4,9	0,29	4,9
	1,7	172	2,1	0,12	2,0	3,0	0,12	2,0	3,7	0,17	2,8	4,6	0,27	4,4	5,2	0,34	5,7
	2,1	206	2,1	0,15	2,5	3,4	0,15	2,5	4,0	0,22	3,6	4,9	0,28	4,7	5,5	0,37	6,1
	2,4	241	2,4	0,15	2,6	3,4	0,15	2,6	4,3	0,23	3,9	4,9	0,31	5,2	5,5	0,38	6,3
2,8	275	2,7	0,22	3,7	3,7	0,22	3,7	4,6	0,25	4,2	5,2	0,34	5,7	5,8	0,42	7,0	
180° 	1,4	137	2,1	0,15	2,6	3,0	0,15	2,6	3,7	0,24	4,1	4,3	0,35	5,8	4,9	0,44	7,3
	1,7	172	2,1	0,18	3,0	3,0	0,18	3,0	3,7	0,25	4,2	4,6	0,40	6,6	5,2	0,51	8,5
	2,1	206	2,1	0,22	3,7	3,4	0,22	3,7	4,0	0,32	5,4	4,9	0,42	7,0	5,5	0,55	9,1
	2,4	241	2,4	0,23	3,9	3,4	0,23	3,9	4,3	0,35	5,8	4,9	0,47	7,8	5,5	0,57	9,5
2,8	275	2,7	0,33	5,5	3,7	0,33	5,5	4,6	0,38	6,4	5,2	0,52	8,6	5,8	0,62	10,4	
240° 	1,4	137	2,1	0,21	3,4	3,0	0,21	3,4	3,7	0,32	5,4	4,3	0,47	7,8	4,9	0,59	9,8
	1,7	172	2,1	0,24	3,9	3,0	0,24	3,9	3,7	0,34	5,7	4,6	0,53	8,9	5,2	0,68	11,4
	2,1	206	2,1	0,30	4,9	3,4	0,30	4,9	4,0	0,43	7,2	4,9	0,56	9,4	5,5	0,73	12,2
	2,4	241	2,4	0,31	5,1	3,4	0,31	5,1	4,3	0,46	7,7	4,9	0,62	10,4	5,5	0,76	12,6
2,8	275	2,7	0,44	7,4	3,7	0,44	7,4	4,6	0,51	8,5	5,2	0,69	11,4	5,8	0,83	13,9	
270° 	1,4	137	2,1	0,23	3,9	3,0	0,23	3,9	3,7	0,36	6,1	4,3	0,52	8,7	4,9	0,66	11,0
	1,7	172	2,1	0,27	4,4	3,0	0,27	4,4	3,7	0,38	6,4	4,6	0,60	10,0	5,2	0,77	12,8
	2,1	206	2,1	0,33	5,5	3,4	0,33	5,5	4,0	0,49	8,1	4,9	0,63	10,6	5,5	0,82	13,7
	2,4	241	2,4	0,35	5,8	3,4	0,35	5,8	4,3	0,52	8,7	4,9	0,70	11,7	5,5	0,85	14,2
2,8	275	2,7	0,50	8,3	3,7	0,50	8,3	4,6	0,57	9,5	5,2	0,77	12,9	5,8	0,94	15,6	
360° 	1,4	137	2,1	0,31	5,1	3,0	0,31	5,1	3,7	0,48	8,1	4,3	0,70	11,7	4,9	0,88	14,6
	1,7	172	2,1	0,35	5,9	3,0	0,35	5,9	3,7	0,51	8,5	4,6	0,80	13,2	5,2	1,02	17,0
	2,1	206	2,1	0,44	7,4	3,4	0,44	7,4	4,0	0,65	10,8	4,9	0,84	14,0	5,5	1,09	18,2
	2,4	241	2,4	0,46	7,7	3,4	0,46	7,7	4,3	0,69	11,5	4,9	0,94	15,6	5,5	1,14	19,0
2,8	275	2,7	0,66	11,1	3,7	0,66	11,1	4,6	0,76	12,7	5,2	1,03	17,2	5,8	1,25	20,9	

Модель форсунки	Цветовая кодировка: синий			
	Давление Бары	Давление кПа	Поток м³/час	Поток л/мин
LCS-515  Левая угловая	1,4	137	0,12	2,1
	1,7	172	0,14	2,3
	2,1	206	0,15	2,5
	2,4	241	0,16	2,6
2,8	275	0,17	2,8	
RCS-515  Правая угловая	1,4	137	0,12	2,1
	1,7	172	0,14	2,3
	2,1	206	0,15	2,5
	2,4	241	0,16	2,6
2,8	275	0,17	2,8	
SS-530  Боковая	1,4	137	0,25	4,2
	1,7	172	0,27	4,5
	2,1	206	0,29	4,9
	2,4	241	0,32	5,3
2,8	275	0,41	5,7	

Модель форсунки	Цветовая кодировка: синий			
	Давление Бары	Давление кПа	Поток м³/час	Поток л/мин
90° 	1,4	138	4,6	0,09
	1,7	172	4,9	0,10
	2,1	207	4,9	0,11
	2,4	241	5,2	0,12
2,8	276	5,5	0,13	
180° 	1,4	138	4,6	0,15
	1,7	172	4,9	0,18
	2,1	207	4,9	0,20
	2,4	241	5,2	0,21
2,8	276	5,5	0,24	
360° 	1,4	138	4,6	0,27
	1,7	172	4,9	0,33
	2,1	207	4,9	0,38
	2,4	241	5,2	0,41
2,8	276	5,5	0,45	

Данные получены при отсутствии ветра. Откорректируйте их в соответствии с местными условиями.

Оптимальное функционирование наблюдается при 172 кПа. Норма орошения примерно 38 мм/час при оптимальной эксплуатации.

РАЗЪЯСНЕНИЯ К ОБОЗНАЧЕНИЮ ПРОДУКЦИИ

Пример: SRS – 04 + 10A

SRS	04 - Высота выдвижения:	10A - варианты форсунки
Модель, простой надежный разбрызгиватель	00 = для кустарников 02 = выдвигается на 5 см 04 = выдвигается на 10 см 06 = выдвигается на 15 см 12 = выдвигается на 30 см	7 (A, Q, H, F) = радиус 2,1 м 10 (A, Q, H, F) = радиус 3,0 м 12 (A, Q, H, F) = радиус 3,7 м 15 (A, Q, H, F) = радиус 4,6 м 17 (A, Q, H, F) = радиус 5,2 м LCS-515 = левая угловая форсунка для полива полосой RCS-515 = правая угловая форсунка для полива полосой SS-530 = боковая форсунка для полива полосой ST-16A = регулируемая струйная форсунка

Пример: 15 - A

	РАДИУСЫ	A = ARC
МОДЕЛЬ: регулируемая форсунка	15 = РАДИУСЫ: 2,1; 3,0; 3,7; 4,6 или 5,2 метров	A = Регулируемая Q = на четверть круга (90°) H = на половину круга (180°) F = на полный круг (360°), за исключением радиуса в 5,2 м LCS-515 = левая угловая форсунка для полива полосой RCS-515 = правая угловая форсунка для полива полосой SS-530 = боковая форсунка для полива полосой ST-16A = регулируемая струйная форсунка

УСТАНОВКА И ТЕХОБСЛУЖИВАНИЕ

Указания по установке

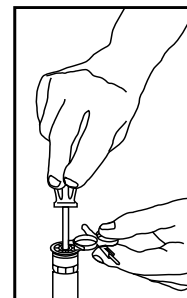
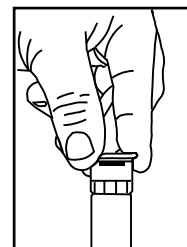
1. Установите разбрызгиватели в боковой линии.
2. Промойте линии, убедившись, что промывные колпачки направлены в сторону от траншеи.
3. Установите сетчатый фильтр в отверстие стояка и закрутите форсунку с охватывающей резьбой на стояке.
4. Отрегулируйте сектор и радиус разбрызгивания для каждой форсунки, как описано ниже.

Регулировка сектора действия форсунки

Регулируемые форсунки Hunter в заводских условиях установлены на сектор в 25°. Прежде чем устанавливать левую сторону сектора, установите правую сторону, повернув стояк в сборе внутри корпуса разбрызгивателя и расположив правую сторону разбрызгивателя должным образом. Выступающая точка на верху форсунки будет указывать на регулируемую (левую) сторону сектора разбрызгивания. Удерживайте форсунку пальцами за периметр и поверните ее против часовой стрелки для увеличения сектора. Для уменьшения сектора поверните форсунку по часовой стрелке. Для регулировки также может использоваться отвертка с плоским концом.

Регулировка радиуса

Удерживайте форсунку в установленном положении при помощи пальцев или двух шпилек, расположенных сбоку на гаечном ключе Hunter, введя их между двумя любыми спицами форсунки. Затем отрегулируйте радиус при помощи отвертки с плоским концом, повернув центральный винт по часовой стрелке. Радиус не следует уменьшать более чем на 25%. В заводских условиях форсунка отрегулирована на максимальный радиус.



Баблерная насадка PCN...

Незаметный источник для полива

Баблерная насадка PCN – предел возможностей технологии глубинного полива. Она сконструирована специально для установки на разбрызгивающих головках SRS и большинстве других корпусов с охватывающей резьбой, имеющихся на рынке. Это означает, что вы объединяете преимущества традиционных баблеров с возможностью опускания ниже поверхности земли в нерабочем состоянии. Имея PCN, вы будете освобождены от трудностей по техобслуживанию, с которыми сопряжены другие методы глубинного полива. Этот метод максимально защищает устройства от поломки и гораздо эффективней по сравнению с другими приемами глубинного полива. При широком диапазоне пропускной способности (0,9, 1,9, 3,8, 7,6 л/мин) PCN может использоваться на различных типах почвы без опасения их размыва.



РАЗЪЯСНЕНИЕ К ОБОЗНАЧЕНИЮ ПРОДУКЦИИ

Пример: РСВ – 25

PCB = МОДЕЛИ	25 = ПОТОК
PCB - FIPT на 1/2"	25 - 0,9 л/мин
PCN - стандартная	50 - 1,9 л/мин
форсунка с охватывающей резьбой	10 - 3,8 л/мин 20 - 7,6 л/мин
AFB - FIPT на 1/2"	регулируемый поток

Баблеры РСВ...

Нет необходимости в подсчете определенной пропускной способности

Для деревьев и кустарников, расположенных в стороне от проложенных дорожек, и для удаленных мест РСВ будет дешевым вариантом глубинного полива. РСВ быстро и просто устанавливается на любом стояке или адаптере на 1/2" с резьбой. Компания предлагает серию из четырех различных моделей РСВ, а это значит, что вы сможете удовлетворить требования в поливе для любых растений. Выберите любую пропускную способность – 0,9, 1,9, 3,8, 7,6 л/мин, – и вам не придется проводить расчеты, а растения получат надлежащий полив. Модель баблера AFB с расходами 0,9–7,6 л/мин и тонкой регулировкой при помощи регулировочного винта из нержавеющей стали удовлетворит всем вашим требованиям.



Баблеры РСВ/PCN

Модель	Давление		Поток	
	Бары	кПа	м³/час	л/мин
25	1,7	172	0,06	0,9
50	1,7	172	0,11	1,9
10	1,7	172	0,23	3,8
20	1,7	172	0,45	7,6

ОБЗОР ПРОДУКЦИИ

Разбрызгиватели PS – лучшее решение для профессионального подхода к поливу малых участков. Легко и быстро монтируются, эффективно распределяют воду. Каждая форсунка имеет возможность регулировки радиуса и нормы полива для точного соответствия ландшафту. Сектор действия может устанавливаться на любую величину от 1 до 360° быстрым поворотом пластикового ключа Hunter. Сетчатый фильтр установлен в заводских условиях и легко извлекается для очистки.

Если вы хотите свести к MIN эксплуатационные затраты на свою систему используйте форсунки PS.

Это – струйный разбрызгиватель для быстрой и простой установки.



ВОЗМОЖНОСТИ И ПРЕИМУЩЕСТВА

Новая усовершенствованная конструкция форсунки...

Еще больший допуск по загрязнению

Вследствие усовершенствованной конструкции форсунки PS имеют повышенный допуск по их загрязнению. Если загрязнен сетчатый фильтр, вода будет поступать для полива через отверстия форсунки. Широкой верхней поверхностью форсунки защищает от попадания в нее грязи.



Новые удерживающие винты...

Большая удерживающая способность, чем ранее

Форсунки PS имеют удерживающий винт. Помните, что регулировка радиуса действия выполняется поворотом пластикового ключа.



Три различные модели – полная универсальность...

“Все-в-одной” – вот что вам надо

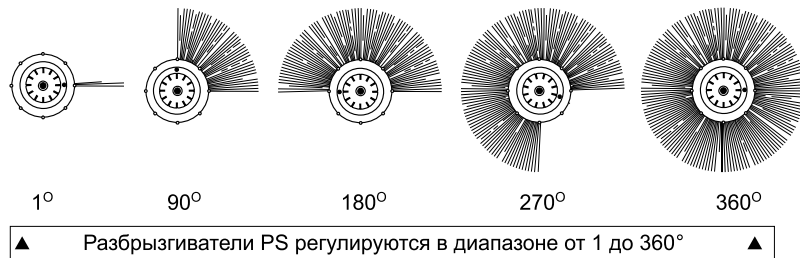
Разбрызгиватели PS выпускаются как модели с выдвижением на 5 и 10 см. Радиус действия каждой форсунки идентифицируется цветовым кольцом: красным для радиуса 3,0 м, зеленым для радиуса 3,7 м, черным для радиуса 4,6 м, белым для радиуса 5,2 м и синим для боковой форсунки для полива полосой 1,5 x 9,1 м.



Форсунка с регулируемым сектором разбрызгивания...

Это сотни различных форсунок в одной!

Разбрызгивающая форсунка PS Hunter сможет эффективным образом полить участок газона или посадки кустарников неправильной формы или узкую полосу земли. Возможность регулировки сектора разбрызгивания от 1 до 360° позволяет этой форсунке заменить многие. Вам больше не потребуются форсунки с фиксированной настройкой на полный круг или нестандартные форсунки; просто выберите форсунку PS и установите требуемый сектор действия, направив воду в нужное место и исключив ее попадание на окружающие здания или другие места.



Мощный грязесъемник...

Исключает ненужное вытекание воды

При выдвигении разбрызгивателя PS мощный грязесъемник предотвращает вытекание воды вблизи стояка.

Большой сетчатый фильтр

Улавливает крупные частицы без прерывания потока

Форсунки PS имеют большой сетчатый фильтр, самый большой в классе разбрызгивателей. Он легко извлекается и промывается, он препятствует засорению форсунки в системах с чистой и загрязненной водой.



Дополнительный сливной запорный клапан...

Исключает слив при малом напоре

Если ваш рельеф имеет перепады высот, вы можете установить в полевых условиях сливной запорный клапан PS Hunter. Он будет препятствовать сливу воды, поднятой до уровня 2,1 м (номер заказа по каталогу Hunter 46-1843).

Малый внешний диаметр...








Меньшее привлечение внимания

Разбрызгивающие головки PS имеют самый маленький диаметр в своем классе. Это не только облегчает их установку, но и скрывает их от глаз после завершения работы.

Регулируемая норма полива...

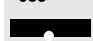
Исключает наличие переувлажненных и сухих участков

Имея регулируемую форсунку PS, подрядчик может быть уверен, что при увеличении или уменьшении сектора действия, будет изменяться объем протекающей через головку воды. Форсунки на четверть, половину, полный круг и нестандартного размера могут эксплуатироваться одновременно и быть установлены на близкие по значению нормы полива, что повысит эффективность полива вашего участка.

Форсунка PS		Радиус: 3,0 м				Радиус: 3,7 м				Радиус: 4,6 м				Радиус: 5,2 м																	
		Регулир, 1–360° Траектория: 10° Цвет: красный				Регулир, 1–360° Траектория: 28° Цвет: зеленый				Регулир, 1–360° Траектория: 28° Цвет: черный				Регулир, 1–360° Траектория: 28° Цвет: белый																	
Сектор	Давление		Радиус		Поток		Радиус		Поток		Радиус		Поток		Радиус		Поток														
	бары	кПа	м	м³/ч	л/мин	м	м³/ч	л/мин	м	м³/ч	л/мин	м	м³/ч	л/мин	м	м³/ч	л/мин														
 45°	1,4	137	3,0	0,05	0,8	3,7	0,09	1,5	4,3	0,09	1,5	4,9	0,20	3,4	1,4	137	3,0	0,09	1,5	3,7	0,14	2,3	4,3	0,16	2,6	4,9	0,20	3,4			
	1,7	172	3,0	0,05	0,8	3,7	0,11	1,9	4,6	0,11	1,9	5,2	0,23	3,8	2,1	206	3,4	0,07	1,1	4,1	0,11	1,9	4,9	0,14	2,3	5,5	0,25	4,2			
	2,1	206	3,4	0,07	1,1	4,1	0,11	1,9	4,9	0,14	2,3	5,5	0,25	4,2	2,4	241	3,4	0,07	1,1	4,3	0,14	2,3	4,9	0,16	2,6	5,5	0,30	4,9			
	2,4	241	3,4	0,07	1,1	4,3	0,14	2,3	4,9	0,16	2,6	5,5	0,30	4,9	2,8	275	3,7	0,07	1,1	4,6	0,16	2,6	5,2	0,16	2,6	5,8	0,32	5,3			
	2,8	275	3,7	0,07	1,1	4,6	0,16	2,6	5,2	0,16	2,6	5,8	0,32	5,3																	
 90°	1,4	137	3,0	0,09	1,5	3,7	0,14	2,3	4,3	0,16	2,6	4,9	0,36	6,1	1,4	137	3,0	0,09	1,5	3,7	0,18	3,0	4,3	0,20	3,4	4,9	0,23	3,8	5,2	0,41	6,8
	1,7	172	3,0	0,09	1,5	3,7	0,18	3,0	4,6	0,20	3,4	5,2	0,43	7,2	2,1	206	3,4	0,11	1,9	4,1	0,20	3,4	4,9	0,23	3,8	5,5	0,48	7,9			
	2,1	206	3,4	0,11	1,9	4,1	0,20	3,4	4,9	0,23	3,8	5,5	0,48	7,9	2,4	241	3,4	0,11	1,9	4,3	0,20	3,4	4,9	0,25	4,2	5,5	0,48	7,9			
	2,4	241	3,4	0,11	1,9	4,3	0,20	3,4	4,9	0,25	4,2	5,5	0,48	7,9	2,8	275	3,7	0,11	1,9	4,6	0,23	3,8	5,2	0,27	4,5	5,8	0,50	8,3			
	2,8	275	3,7	0,11	1,9	4,6	0,23	3,8	5,2	0,27	4,5	5,8	0,50	8,3																	
 120°	1,4	137	3,0	0,11	1,9	3,7	0,18	3,0	4,3	0,20	3,4	4,9	0,36	6,1	1,4	137	3,0	0,11	1,9	3,7	0,18	3,0	4,3	0,20	3,4	4,9	0,36	6,1			
	1,7	172	3,0	0,14	2,3	3,7	0,20	3,4	4,6	0,25	4,2	5,2	0,43	7,2	2,1	206	3,4	0,14	2,3	4,1	0,23	3,8	4,9	0,27	4,5	5,5	0,48	7,9			
	2,1	206	3,4	0,14	2,3	4,1	0,23	3,8	4,9	0,27	4,5	5,5	0,48	7,9	2,4	241	3,4	0,16	2,6	4,3	0,25	4,2	4,9	0,30	4,9	5,5	0,52	8,7			
	2,4	241	3,4	0,16	2,6	4,3	0,25	4,2	4,9	0,30	4,9	5,5	0,52	8,7	2,8	275	3,7	0,16	2,6	4,6	0,27	4,5	5,2	0,34	5,7	5,8	0,55	9,1			
	2,8	275	3,7	0,16	2,6	4,6	0,27	4,5	5,2	0,34	5,7	5,8	0,55	9,1																	
 180°	1,4	137	3,0	0,16	2,6	3,7	0,27	4,5	4,3	0,32	5,3	4,9	0,55	9,1	1,4	137	3,0	0,16	2,6	3,7	0,27	4,5	4,3	0,32	5,3	4,9	0,55	9,1			
	1,7	172	3,0	0,18	3,0	3,7	0,30	4,9	4,6	0,36	6,1	5,2	0,61	10,2	2,1	206	3,4	0,23	3,8	4,1	0,34	5,7	4,9	0,41	6,8	5,5	0,66	11,0			
	2,1	206	3,4	0,23	3,8	4,1	0,34	5,7	4,9	0,41	6,8	5,5	0,66	11,0	2,4	241	3,4	0,23	3,8	4,3	0,36	6,1	4,9	0,45	7,6	5,5	0,70	11,7			
	2,4	241	3,4	0,23	3,8	4,3	0,36	6,1	4,9	0,45	7,6	5,5	0,70	11,7	2,8	275	3,7	0,27	4,5	4,6	0,39	6,4	5,2	0,48	7,9	5,8	0,75	12,5			
	2,8	275	3,7	0,27	4,5	4,6	0,39	6,4	5,2	0,48	7,9	5,8	0,75	12,5																	
 240°	1,4	137	3,0	0,23	3,8	3,7	0,34	5,7	4,3	0,39	6,4	4,9	0,59	9,8	1,4	137	3,0	0,23	3,8	3,7	0,34	5,7	4,3	0,39	6,4	4,9	0,59	9,8			
	1,7	172	3,0	0,27	4,5	3,7	0,39	6,4	4,6	0,43	7,2	5,2	0,66	11,0	2,1	206	3,4	0,30	4,9	4,1	0,43	7,2	4,9	0,48	7,9	5,5	0,73	12,1			
	2,1	206	3,4	0,30	4,9	4,1	0,43	7,2	4,9	0,48	7,9	5,5	0,73	12,1	2,4	241	3,4	0,32	5,3	4,3	0,48	7,9	4,9	0,52	8,7	5,5	0,80	13,2			
	2,4	241	3,4	0,32	5,3	4,3	0,48	7,9	4,9	0,52	8,7	5,5	0,80	13,2	2,8	275	3,7	0,36	6,1	4,6	0,50	8,3	5,2	0,57	9,5	5,8	0,84	14,0			
	2,8	275	3,7	0,36	6,1	4,6	0,50	8,3	5,2	0,57	9,5	5,8	0,84	14,0																	
 270°	1,4	137	3,0	0,25	4,2	3,7	0,39	6,4	4,3	0,45	7,6	4,9	0,64	10,6	1,4	137	3,0	0,25	4,2	3,7	0,39	6,4	4,3	0,45	7,6	4,9	0,64	10,6			
	1,7	172	3,0	0,30	4,9	3,7	0,43	7,2	4,6	0,50	8,3	5,2	0,70	11,7	2,1	206	3,4	0,34	5,7	4,1	0,48	7,9	4,9	0,55	9,1	5,5	0,75	12,5			
	2,1	206	3,4	0,34	5,7	4,1	0,48	7,9	4,9	0,55	9,1	5,5	0,75	12,5	2,4	241	3,4	0,36	6,1	4,3	0,52	8,7	4,9	0,59	9,8	5,5	0,89	14,8			
	2,4	241	3,4	0,36	6,1	4,3	0,52	8,7	4,9	0,59	9,8	5,5	0,89	14,8	2,8	275	3,7	0,39	6,4	4,6	0,55	9,1	5,2	0,64	10,6	5,8	0,91	15,1			
	2,8	275	3,7	0,39	6,4	4,6	0,55	9,1	5,2	0,64	10,6	5,8	0,91	15,1																	
 360°	1,4	137	3,0	0,32	5,3	3,7	0,48	7,9	4,3	0,68	11,4	4,9	0,84	14,0	1,4	137	3,0	0,32	5,3	3,7	0,48	7,9	4,3	0,68	11,4	4,9	0,84	14,0			
	1,7	172	3,0	0,36	6,1	3,7	0,50	8,3	4,6	0,77	12,9	5,2	0,98	16,3	2,1	206	3,4	0,45	7,6	4,1	0,64	10,6	4,9	0,82	13,6	5,5	1,04	17,4			
	2,1	206	3,4	0,45	7,6	4,1	0,64	10,6	4,9	0,82	13,6	5,5	1,04	17,4	2,4	241	3,4	0,48	7,9	4,3	0,68	11,4	4,9	0,91	15,1	5,5	1,09	18,2			
	2,4	241	3,4	0,48	7,9	4,3	0,68	11,4	4,9	0,91	15,1	5,5	1,09	18,2	2,8	275	3,7	0,55	9,1	4,6	0,75	12,5	5,2	1,00	16,7	5,8	1,20	20,1			
	2,8	275	3,7	0,55	9,1	4,6	0,75	12,5	5,2	1,00	16,7	5,8	1,20	20,1																	

Данные получены при отсутствии ветра. Откорректируйте их в соответствии с местными условиями.

Оптимальное функционирование при 172 кПа. Норма орошения примерно 38 мм/час при оптимальной эксплуатации.

Форсунка PS		для бокового полива полосой			
		Цвет: синий			
Модель	Давление		Поток		Ширина x Длина, м
	бары	кПа	м³/ч	л/мин	
 5SS	1,4	137	0,25	4,2	1,2 x 8,5
	1,7	172	0,27	4,5	1,5 x 9,1
	2,1	206	0,30	4,9	1,5 x 9,1
	2,4	241	0,32	5,3	1,5 x 9,8
	2,8	275	0,34	5,7	1,5 x 10,1

ФОРСУНКА ДЛЯ БОКОВОГО ПОЛИВА ПОЛОСОЙ, МОДЕЛЬ PS-5S-5

- * Форсунка специальной конструкции для полива длинных узких участков.
- * Оптимальное функционирование при 172 кПа позволяет поливать участок размером 1,5 x 9,1 м.
- * Регулируемая норма полива.
- * Рекомендуется размещение головок по сторонам треугольника.

СРАВНЕНИЕ ПРОДУКЦИИ

ВОЗМОЖНОСТИ	Hunter PS	Toro 570 Z	Nelson PRO 6300	Hardi-e HS	Rain Bird 1800	Rain Bird UniSpray
Встроенная, постоянно прикрепленная форсунка	V					
Регулируемый сектор действия от 1 до 360°	V				V	V
Сверхбольшой сетчатый фильтр	V					
Открытый диаметр менее 1/2"	V					
Грязесъемник, исключающий утечки воды	V	V	V	V	V	V
Фиксирующийся стояк	V	V	V	V	V	V

РАЗЪЯСНЕНИЯ К ОБОЗНАЧЕНИЮ ПРОДУКЦИИ

ПРИМЕР: PS – 04 – 15 A

PS = МОДЕЛЬ	04 = РАДИУС	A - СЕКТОР ДЕЙСТВИЯ
PS-00 = для кустарников PS-02 = выдвигающаяся на 5 см PS-04 = выдвигающаяся на 10 см	3; 3,7; 4,6; 5,2 м 5S – боковая форсунка для полива полосой	A = регулируемый S = боковая форсунка для полива полосой

ТЕХНИЧЕСКАЯ ИНФОРМАЦИЯ

МОДЕЛИ:

PS-00 – для кустарников

PS-02 – выдвигающаяся штанга на 2" (5 см)

PS-04 – выдвигающаяся штанга на 4" (10 см)

ГАБАРИТЫ

Общая высота:

PS-00 – 4 1/2" (11 см)

PS-02 – 4 1/2" (11 см)

PS-04 – 6 1/2" (16 см)

* Охватывающий вход NPT на 1/2"

* Наружный диаметр: 1/2" (3 см)

ЭКСПЛУАТАЦИОННЫЕ ХАРАКТЕРИСТИКИ

* Пропускная способность: 0,05–1,2 м³/час, 0,8–20,1 л/мин;

* Радиус: 3,0–5,8 м;

* Диапазон давления: 1,4–2,8 бар; 137–275 кПа;

* Дополнительный, устанавливаемый в полевых условиях сливной запорный клапан при изменении уровня рельефа на 2,1 м, номер по каталогу 46-1843.

* Нормы полива: примерно 35–43 мм в час.

УСТАНОВКА И ТЕХОБСЛУЖИВАНИЕ

Указания по установке

1. НЕ СНИМАЙТЕ ФОРСУНКУ. Доступ к сетчатому фильтру осуществляется с нижней части стояка.
2. Установите разбрызгиватели; расположите выступающую точку на верхней части каждой форсунки в положение правого края сектора разбрызгивания (вид сзади).
3. Открутите узел в сборе с последней головки каждой боковой линии.
4. Промойте линию. Установите на место сборочные единицы.
5. Отрегулируйте сектор и радиус действия для каждого разбрызгивателя, как описано ниже.

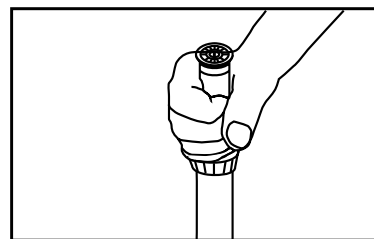
Регулировка сектора разбрызгивания

В заводских условиях разбрызгиватели установлены на сектор в 1° (очень тонкая струя). Выступающая точка на верхней части форсунки указывает на расположение левой регулируемой стороны сектора разбрызгивания. Установите поднятую точку в соответствии с правой границей поливаемого участка и наденьте шестигранный конец пластикового ключа Hunter на винт с шестигранной головкой, затем поверните его против часовой стрелки для увеличения сектора. Форсунка повернется вместе с винтом, и увеличатся сектор действия и пропускная способность. Не вставляйте пластиковый ключ боком в спицы форсунки для регулировки сектора ее действия. Поток не будет изменяться при такой регулировке.

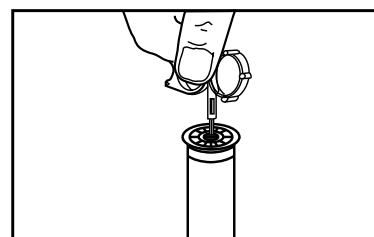
Регулировка

Введите две шпильки, расположенные сбоку на пластиковом ключе Hunter, между спицами пластиковой форсунки и удерживайте ее неподвижно. При помощи второго пластикового ключа Hunter поверните винт из нержавеющей стали с шестигранной головкой по часовой стрелке для уменьшения или против часовой стрелки для увеличения радиуса и пропускной способности.

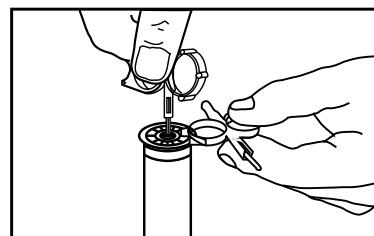
Радиус не следует изменять более чем на 25%. В заводских условиях разбрызгиватель установлен на максимальный радиус.



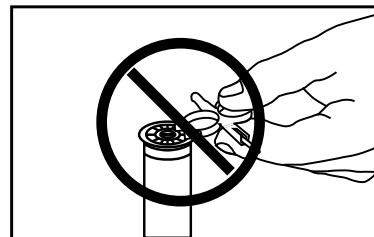
Фиксация стояка



Регулировка сектора действия



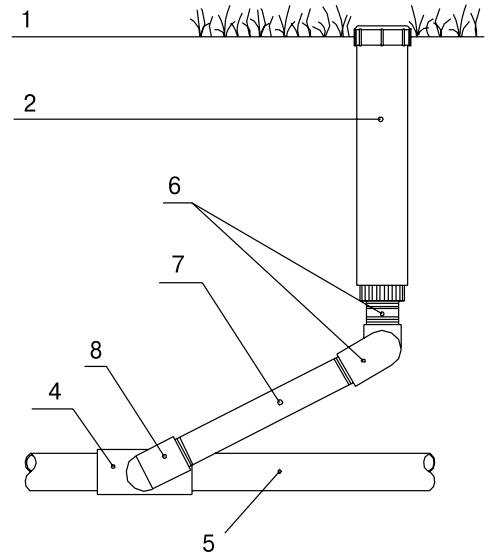
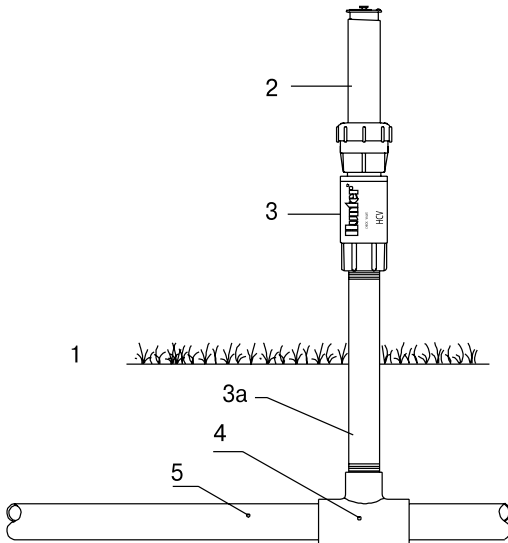
Регулировка радиуса



НЕПРАВИЛЬНАЯ РЕГУЛИРОВКА СЕКТОРА
ДЕЙСТВИЯ

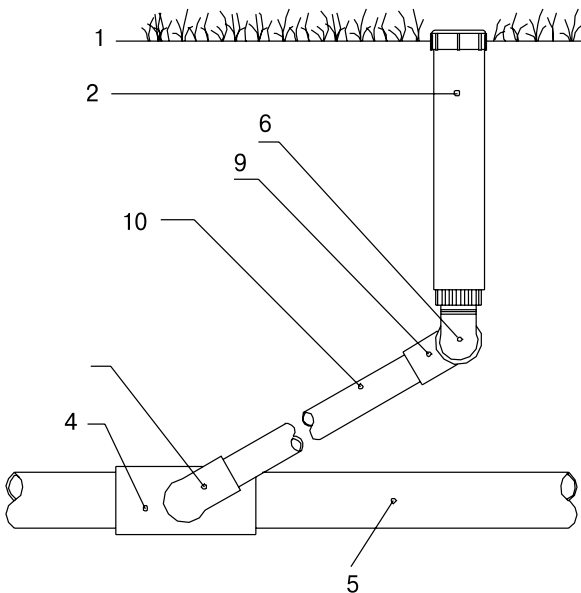
СХЕМЫ УСТАНОВКИ

1 – уровень земли, 2 – модель разбрызгивающей головки PS-00 и -04 соответственно, 3 – запорный клапан модели HC-50F-50M; 3а – ПВХ стояк на 1/2" (длина регулируется); 4 – ПВХ тройник; 5 – ПВХ боковая линия; 6 – колено для наружных работ; 7 – соединительная труба SCH 80 на 1/2" (длина регулируется); 8 – стальное колено на 1/2"; 9 – полиэтиленовое колено; 10 – полиэтиленовая труба (длина регулируется).



Hunter PS-00 WITH HCV PS-00.

Hunter PS-04 PS-04SJ



Hunter PS-04 PSPOLY.